

Art. "D" - VALVOLA A TAMPONE INCLINATA



DESCRIZIONE

Valvola inclinata a 45° con chiusura ad otturatore piatto.
 Sistema di tenuta a scelta: NBR - FPM - EPDM - PTFE (PTFE + FPM).
 Tenuta perfetta a bolla d'aria.
 Attuatore pneumatico con movimento alternativo a pistone.
 GHIERA DI ORIENTAMENTO che permette di ruotare la parte pneumatica di 360° e di posizionare così a piacimento l'attacco laterale dell'aria di comando.
 Filettatura GAS ISO 228 femmina-femmina.
 A richiesta: filettature NPT.

TEMPERATURE AMMISSIBILI

Fluido d'esercizio:
 Sistema di tenuta in NBR: da -20° a +100°C
 Sistema di tenuta in FPM: da -15° a +150°C
 Sistema di tenuta in EPDM: da -40° a +100°C

PRESSIONI DI COMANDO: max 8 bar.

VERSIONI E MISURE

DE: 1/2" - 3/4" - 1" - 1"1/4 - 1"1/2 - 2" - 2"1/2 - 3"

NC: 1/2" - 3/4" - 1" - 1"1/4 - 1"1/2 - 2" - 2"1/2 - 3"

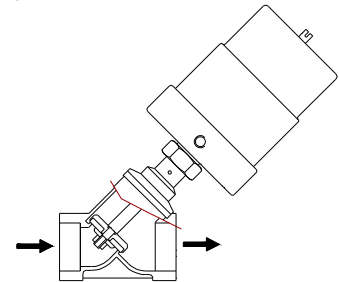
NA: 1/2" - 3/4" - 1" - 1"1/4 - 1"1/2 - 2" - 2"1/2 - 3"

TRATTAMENTO DI ANODIZZAZIONE SUI PARTICOLARI ESTERNI IN ALLUMINIO.

E' esente da COLPO D'ARIETE se il fluido attraversa la valvola nel senso della freccia stampata sul corpo (sotto otturatore).
 In queste condizioni la tenuta è garantita fino alle pressioni indicate nella tabella Pressioni Differenziali.

PRESSIONI MINIME PER L'APERTURA VERSIONE NC

G	1/2"	3/4"	1"	1"1/4	1"1/2	2"	2"1/2	3"
BAR	4	4	5	5	5	5	5	5



ALLUMINIO DA BARRA
 RONDELLA OTTONE
 ALLUMINIO DA BARRA
 RONDELLA OTTONE
 ALLUMINIO DA BARRA
 ALLUMINIO DA BARRA
 OTTONE DA BARRA
 PTFE
 ACCIAIO INOX
 RONDELLA OTTONE
 OTTONE DA BARRA
 GUARNIZ. TENUTA
 BRONZO

DADO INOX
 O-RING
 O-RING
 O-RING
 O-RING
 ACCIAIO
 O-RING
 V-RING
 SEEGER INOX
 PTFE
 RONDELLA OTTONE
 DADO INOX

OTTONE
 ACCIAIO ARMONICO
 FILTRO

DE

NC

NA

Art. "D"

PRESSIONE DIFFERENZIALE

NC NBR-FPM-EPDM

G	DeltaP bar
1/2"	24
3/4"	20
1"	18
1"1/4	18
1"1/2	15
2"	9
2"1/2	4
3"	3

NC PTFE

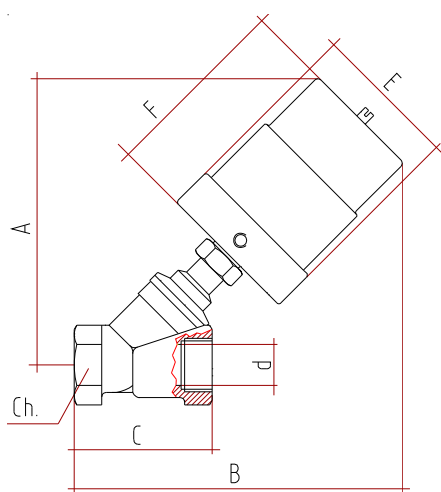
G	DeltaP bar
1/2"	22
3/4"	20
1"	16
1"1/4	15
1"1/2	13
2"	7
2"1/2	3
3"	2

DE/NA NBR-FPM-EPDM

G	PRESS. PILOTA	DeltaP bar
1/2"	3	14
1/2"	4	20
3/4"	3	13
3/4"	4	19
1"	3	10
1"	4	18
1"1/4	3	15
1"1/4	4	20
1"1/2	3	12
1"1/2	4	15
2"	3	8
2"	4	10
2"1/2	4	6
2"1/2	5	8
3"	4	4
3"	5	6

DE/NA PTFE

G	PRESS. PILOTA	DeltaP bar
1/2"	3	12
1/2"	4	18
3/4"	3	11
3/4"	4	16
1"	3	8
1"	4	15
1"1/4	3	12
1"1/4	4	18
1"1/2	3	10
1"1/2	4	13
2"	3	7
2"	4	9
2"1/2	4	5
2"1/2	5	7
3"	4	3
3"	5	5



DIMENSIONI E PESO DE/NA

DN	G	A	B	C	d	E	F	Ch.	Kv	PESO
mm.		mm.	mm.	mm.	mm.	mm.	mm.	mm.	m3/h	g.
15	1/2"	126	145	61	15	65	76	27	4.5	850
20	3/4"	132	152	70	20	65	76	33	11	900
25	1"	134	157	81	25	65	76	38	13	1000
32	1"1/4	167	195	95	32	100	83	49	30	1650
40	1"1/2	174	202	110	40	100	83	56	42	2100
50	2"	186	222	130	50	100	83	69	66	2950
65	2"1/2	220	230	149	65	100	86	86	82	5200
80	3"	228	248	174	80	100	86	110	98	6150

DIMENSIONI E PESO NC

DN	G	A	B	C	d	E	F	Ch.	Kv	PESO
mm.		mm.	mm.	mm.	mm.	mm.	mm.	mm.	m3/h	g.
15	1/2"	134	153	61	15	77	86	27	4.5	1180
20	3/4"	140	160	70	20	77	86	33	11	1200
25	1"	142	165	81	25	77	86	38	13	1400
32	1"1/4	183	211	95	32	100	111	49	30	2400
40	1"1/2	191	219	110	40	100	111	56	42	2820
50	2"	203	239	130	50	100	111	69	66	3680
65	2"1/2	239	244	149	65	100	114	86	82	5500
80	3"	247	263	174	80	100	114	110	98	6350