

Art. "AL3L/1" - VALVOLA TRE VIE IN ACCIAIO INOX 316 CON SFERA FORATA A "L"



DESCRIZIONE

Valvola a sfera tre vie con attuatore pneumatico rotativo.

Corpo valvola e sfera in acciaio inox **AISI 316**.

Il corpo valvola è ricavato da massello e lucidato.

Guarnizione sfera: PTFE vergine.

Funzione 3/2 (3 vie e 2 posizioni).

TEMPERATURE AMMISSIBILI

Fluido d'esercizio : da -15°C a +100°C.

Temperatura massima per impieghi particolari (a valvola tutta aperta):

+100°C per olii combustibili, olii minerali, margarina.

+90°C per acqua di mare, acqua normale (acquedotto).

+60°C per tricloroetilene, butano, metano, propano, anidride carbonica.

+40°C per alcool da bruciare, benzina, gas illuminante, gas naturale, acqua calcarea, acqua gasata.

PRESSIONI DI COMANDO

Da 3 a 8 bar per le versioni a doppio effetto.

Da 6 a 8 bar per le versioni a semplice effetto.

Filettatura GAS ISO 228 femmina-femmina.

Alimentazione aria attuatore 1/8" GAS.

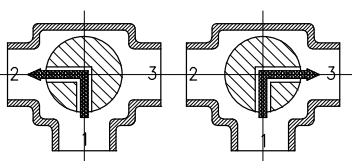
VERSIONI E MISURE

DE: 3/8" - 1/2" - 3/4" - 1" - 1"1/4 - 1"1/2 - 2"

SE: 3/8" - 1/2" - 3/4" - 1" - 1"1/4 - 1"1/2 - 2"

TRATTAMENTO DI ANODIZZAZIONE SUI PARTICOLARI ESTERNI IN ALLUMINIO.

SFERA FORATA A "L"



Deviazione sinistra 1-2

Deviazione destra 1-3

PRESSIONI NOMINALI "PN"

G	3/8"	1/2"	3/4"	1"	1"1/4	1"1/2	2"
PN	40	40	40	40	40	40	25

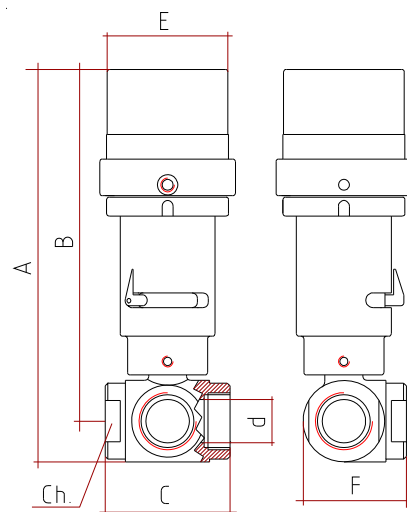
DIMENSIONI E PESO

DOPIO EFFETTO

DN	G	ATTUATORE	A	B	C	d	E	F	Ch.	Kv	PESO
mm.		tipo	mm.	mm.	mm.	mm.	mm.	mm.	mm.	m3/h	gr.
10	3/8"	DE6302	237	214	72	10	77	59	36	2	2050
15	1/2"	DE6302	243	217	82	15	77	67	38	4	2350
20	3/4"	DE8003	281	251	92	20	100	76	47	6	4000
25	1"	DE8003	291	256	102	25	100	86	52	10	4450
32	1"1/4	DE8003	316	273	118	32	100	102	64	20	6300
40	1"1/2	DE8003	332	281	134	40	100	117	80	38	8600
50	2"	DE1004	342	286	144	50	119	127	85	50	11600

SEMPLICE EFFETTO

DN	G	ATTUATORE	A	B	C	d	E	F	Ch.	Kv	PESO
mm.		tipo	mm.	mm.	mm.	mm.	mm.	mm.	mm.	m3/h	gr.
10	3/8"	SE6302	237	214	72	10	77	59	36	2	2200
15	1/2"	SE6302	243	217	82	15	77	67	38	4	2500
20	3/4"	SE8003	281	251	92	20	100	76	47	6	4200
25	1"	SE8003	291	256	102	25	100	86	52	10	4650
32	1"1/4	SE1004	347	305	118	32	119	102	64	20	8400
40	1"1/2	SE1004	363	312	134	40	119	117	80	38	10650
50	2"	SE1004	377	322	144	50	119	127	85	50	11900



SUSCETTIBILE DI MODIFICHE SENZA PREAVVISO

Vi preghiamo di fare riferimento anche al paragrafo delle AVVERTENZE, che è parte integrante del nostro Catalogo.